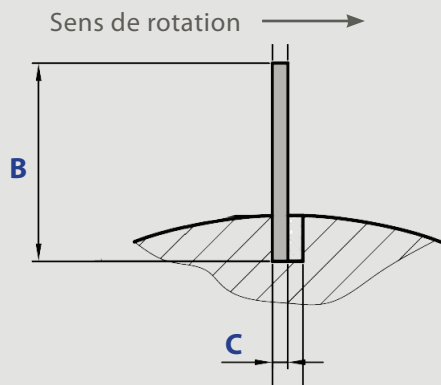


INFORMATION TECHNIQUE

MACHINE

Fabricant N° de type

CYLINDRE

Largeur utile **A** mmØ au fond de rainure **K** mm

LAME

Longueur de la lame **ML** mmPas **ST** mmHauteur de la lame **B** mmLargeur des rainures **C** mm

QUANTITÉ DEMANDÉE

LAMES À DÉRAYER

DIMENSIONS DISPONIBLES DE HAUTEUR (B) ET D'ÉPAISSEUR (C)

FGS	35 x 2,1 mm <input type="checkbox"/>	35 x 2,6 mm <input type="checkbox"/>	35 x 3,0 mm <input type="checkbox"/>	
FA	35 x 2,1 mm <input type="checkbox"/>	35 x 2,6 mm <input type="checkbox"/>	35 x 3,0 mm <input type="checkbox"/>	
EXCALIBUR	35 x 2,1 mm <input type="checkbox"/>	35 x 2,6 mm <input type="checkbox"/>		
EXCALIBUR sole			35 x 3,0 mm <input type="checkbox"/>	

REMARQUE

Lames torsion droite **RW** piècesLames torsion gauche **LW** pièces