

技术信息

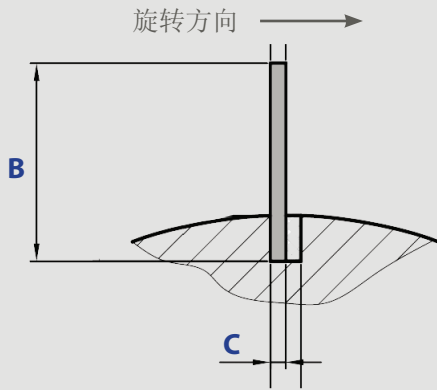
机型

机器制造商

类型/编号

刀轴  
工作宽度 **A**  mm

底径  $\varnothing$  **K**  mm



刀片  
刀片长度 **ML**  mm

导程 **ST**  mm

刀片高度 **B**  mm

刀片厚度 **C**  mm

数量

去肉刀

可供选择的刀片高度 (B) / 刀片厚度 (C)

EGS	32 x 2,4 mm <input type="checkbox"/>	35 x 2,6 mm <input type="checkbox"/>	35 x 3,0 mm <input type="checkbox"/>	
EA	32 x 2,4 mm <input type="checkbox"/>	35 x 2,6 mm <input type="checkbox"/>	35 x 3,0 mm <input type="checkbox"/>	
EXCALIBUR	32 x 2,4 mm <input type="checkbox"/>	35 x 2,6 mm <input type="checkbox"/>	35 x 3,0 mm <input type="checkbox"/>	
EXCALIBUR Greenfleshing			35 x 3,0 mm <input type="checkbox"/>	
EA Greenfleshing				35 x 4,0 mm <input type="checkbox"/>

备注

右旋刀 **RW**  片

左旋刀 **LW**  片