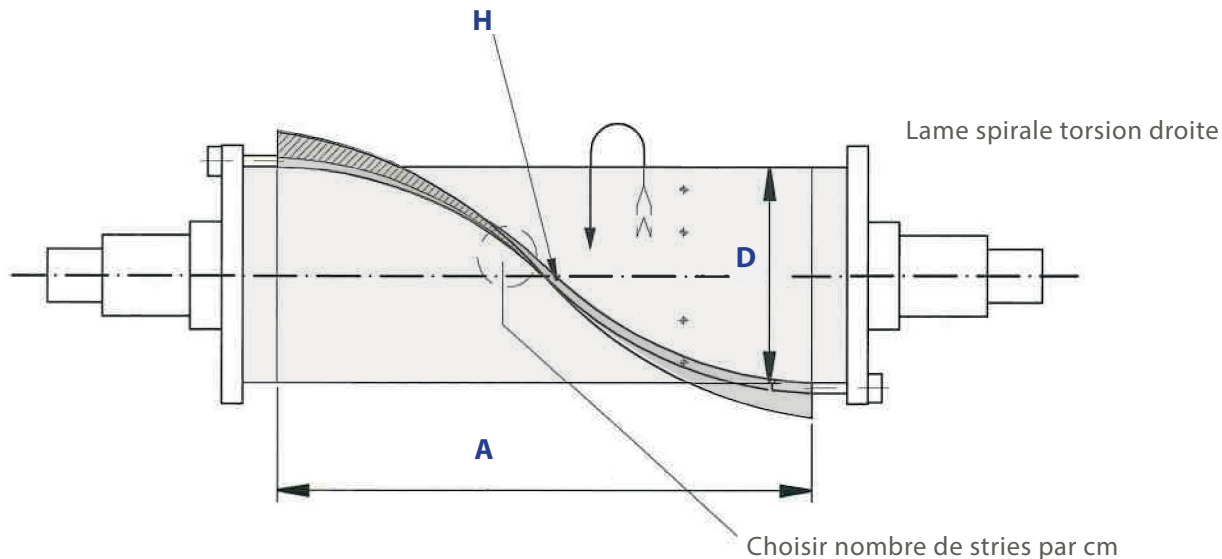


LAMES SPIRALES CONCAVES (KSP)

Svp compléter



INFORMATION TECHNIQUE

MACHINE

Fabricant

Type / N°

CYLINDRE

Largeur utile **A**

Diamètre Ø **D**

LAME

N° de série **H**

Stries

no **OH 00**



oui



Épaisseur de la lame

C 1,5 mm

C 2,0 mm

Stries au cm

AH 13 **AH 15** **AH 18**

AH 9 **AH 11**

QUANTITÉ DEMANDÉE

LAME

Torsion droite **RW** pcs

Torsion gauche **LW** pcs

REMARQUE