

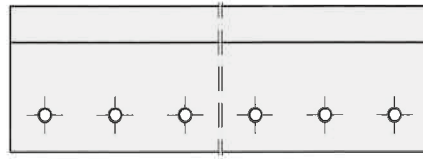
CONTRA-FACA PLANA

Por favor preenchar

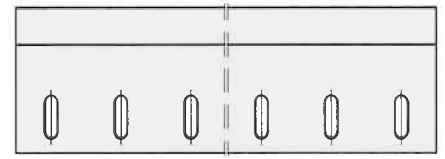
N° Serie HEUSCH **HU**



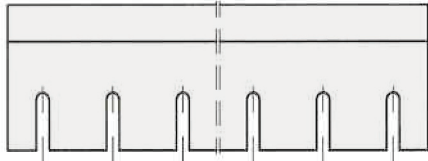
Sem furos **T1**



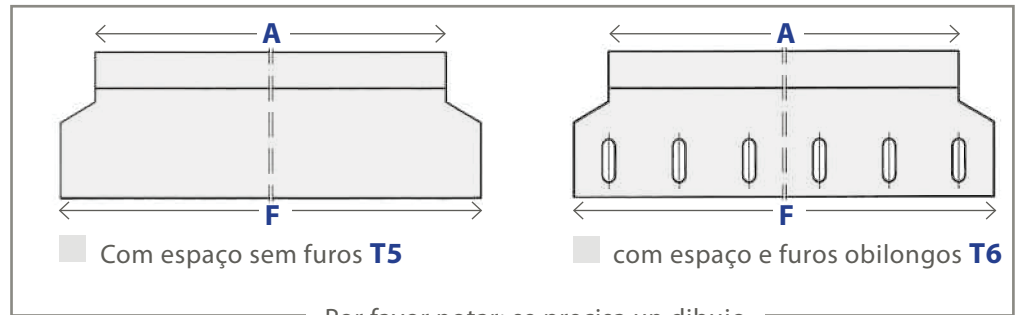
Com furos circulares **T2**



Com furos obilongos **T3**



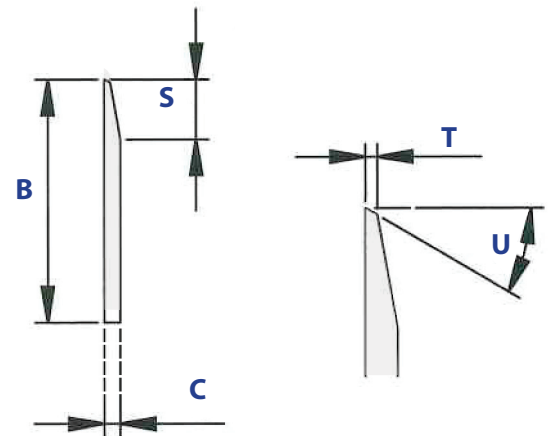
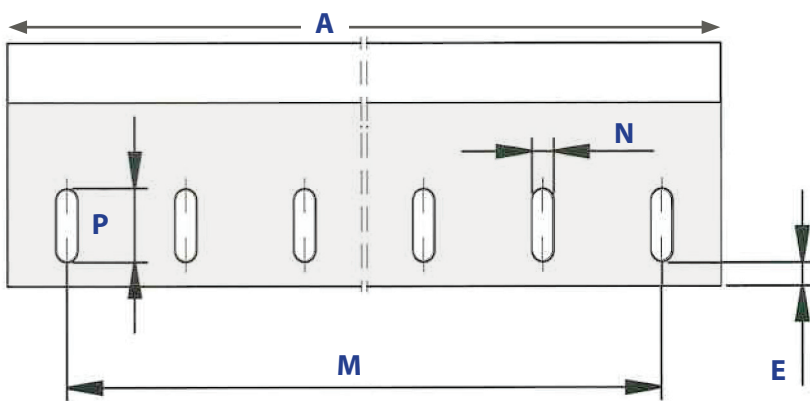
Com rasgos **T4**



Com espaço sem furos **T5**

com espaço e furos obilongos **T6**

Por favor notar: se precisa un dibujo



INFORMAÇÕES TÉCNICAS

A mm
 B mm
 C mm
 F only for T5 and T6 mm
M mm
 N mm
 P mm
 E mm
 Bisel **S** mm
 T mm
 U °
 L N° de furo pcs

QUANTIDADE SOLICITADA

CONTRA-FACA PLANA

pcs

QUALIDADE DA CONTRA-FACA

Alta Calidad **HL**

Qualidade especial **HE**

Polymant **PO**

COMENTÁRIOS