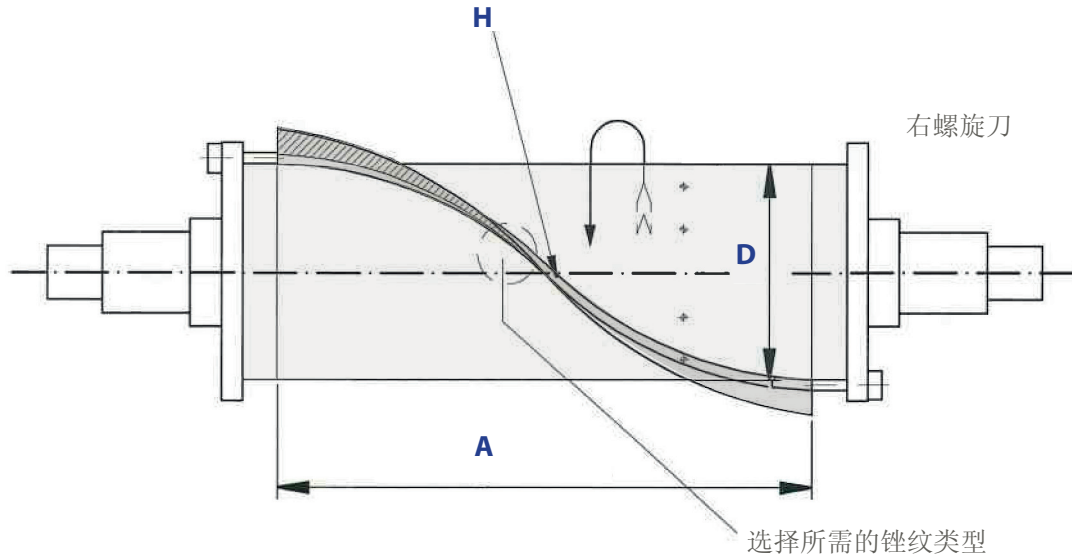


测量记录

凹面螺旋刀 (KSP)

请填写



技术信息

机型

机器制造商

类型/编号

刀片

H号

锉纹

no **OH 00**



yes



刀轴

工作宽度 **A**

直径 \varnothing **D**

刀片厚度 (毫米)

C 1,5 mm

C 2,0 mm

锉纹数 (每厘米)

AH 13

AH 15

AH 18

AH 9

AH 11

数量

刀片

右旋 **RW**

片

左旋 **LW**

片

备注