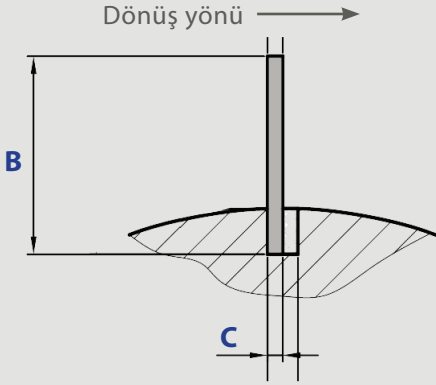


TEKNİK BİLGİLER

MAKİNE

Makine İmalatçısı Tipi

SİLİNDİRLER

Çalışma genişliği **A** mmØ Kanalların dibi **K** mm

ÖLÇÜLER

Bıçak uzunluğu **ML** mmHadve **ST** mmBıçağın yüksekliği **B** mmKanalların genişliği **C** mm

İSTEK

TIRAS BICAGI

MEVCUT ÖLÇÜLER YÜKSEKLİK (B) KALINLIK (C)

TIRAS BICAGI	MEVCUT ÖLÇÜLER YÜKSEKLİK (B) KALINLIK (C)			
FGS	35 x 2,1 mm <input type="checkbox"/>	35 x 2,6 mm <input type="checkbox"/>	35 x 3,0 mm <input type="checkbox"/>	
FA	35 x 2,1 mm <input type="checkbox"/>	35 x 2,6 mm <input type="checkbox"/>	35 x 3,0 mm <input type="checkbox"/>	
EXCALIBUR	35 x 2,1 mm <input type="checkbox"/>	35 x 2,6 mm <input type="checkbox"/>		
EXCALIBUR sole			35 x 3,0 mm <input type="checkbox"/>	

YORUM

Sağa dönüş yönünde bıçaklar **RW** adetSola dönüş yönünde bıçaklar **LW** adet