

INFORMAÇÕES TÉCNICAS

MÁQUINA

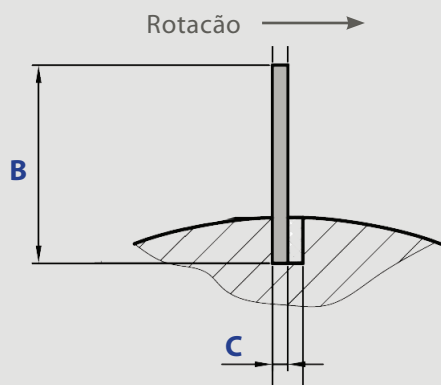
Fabricante da máquina

Tipo N°

CILINDRO

Largura de trabalho **A** mm

Ø na parte inferior do canal **K** mm



NAVALHA

Largura de navalha **ML** mm

Inclinação **ST** mm

Altura da navalha **B** mm

Largura do canal **C** mm

QUANTIDADE SOLICITADA

NAVALHAS PARA REBAIXAR DIMENSÕES DISPONÍVEIS ALTURA (B) ESPESSURA (C)

NAVALHAS PARA REBAIXAR	DIMENSÕES DISPONÍVEIS ALTURA (B) ESPESSURA (C)		
FGS	35 x 2,1 mm <input type="checkbox"/>	35 x 2,6 mm <input type="checkbox"/>	35 x 3,0 mm <input type="checkbox"/>
FA	35 x 2,1 mm <input type="checkbox"/>	35 x 2,6 mm <input type="checkbox"/>	35 x 3,0 mm <input type="checkbox"/>
EXCALIBUR	35 x 2,1 mm <input type="checkbox"/>	35 x 2,6 mm <input type="checkbox"/>	
EXCALIBUR sole			35 x 3,0 mm <input type="checkbox"/>

COMENTÁRIOS

Navalhas torsão direita **RW** peças

Navalhas torsão esquerda **LW** peças