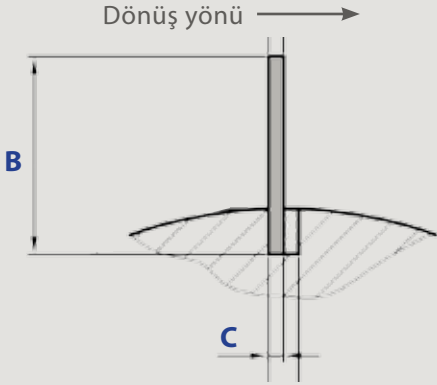


TEKNİK BİLGİLER

MAKİNE

Makine İmalatçısı Tipi

SİLİNDİRLER

Çalışma genişliği **A** mmØ Kanalların dibi **K** mm

ÖLÇÜLER

Bıçak uzunluğu **ML** mmHadve **ST** mmBıçağın yüksekliği **B** mmKanalların genişliği **C** mm

İSTEK

KAVALETO BIÇAĞI

MEVCUT ÖLÇÜLER YÜKSEKLİK (B) KALINLIK (C)

EGS	32 x 2,4 mm <input type="checkbox"/>	35 x 2,6 mm <input type="checkbox"/>	35 x 3,0 mm <input type="checkbox"/>	
EA	32 x 2,4 mm <input type="checkbox"/>	35 x 2,6 mm <input type="checkbox"/>	35 x 3,0 mm <input type="checkbox"/>	
EXCALIBUR	32 x 2,4 mm <input type="checkbox"/>	35 x 2,6 mm <input type="checkbox"/>	35 x 3,0 mm <input type="checkbox"/>	
EXCALIBUR Greenfleshing			35 x 3,0 mm <input type="checkbox"/>	
EA Greenfleshing				35 x 4,0 mm <input type="checkbox"/>

YORUM

Sağa dönüş yönünde bıçaklar **RW** adetSola dönüş yönünde bıçaklar **LW** adet