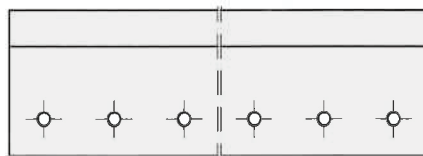
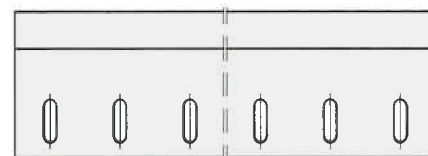




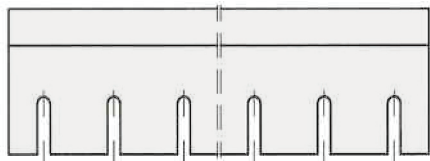
■ Sans trous **T1**



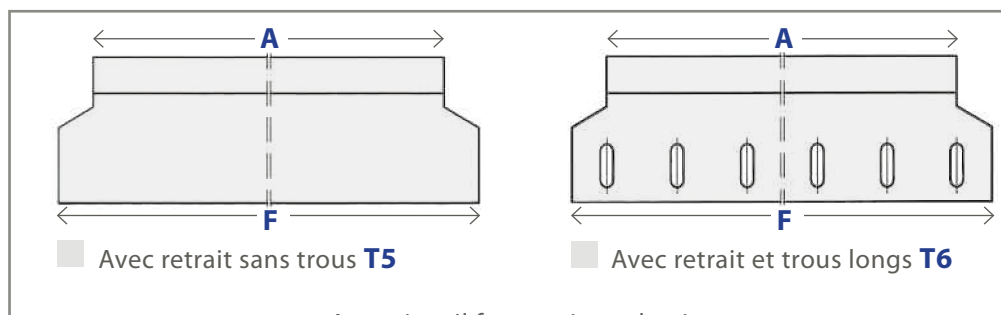
■ Avec trous ronds **T2**



■ Avec trous longs **T3**



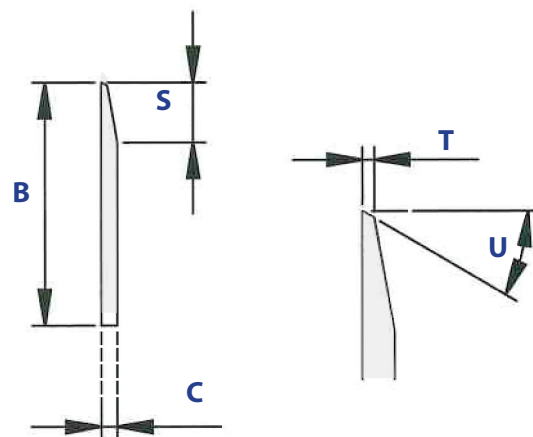
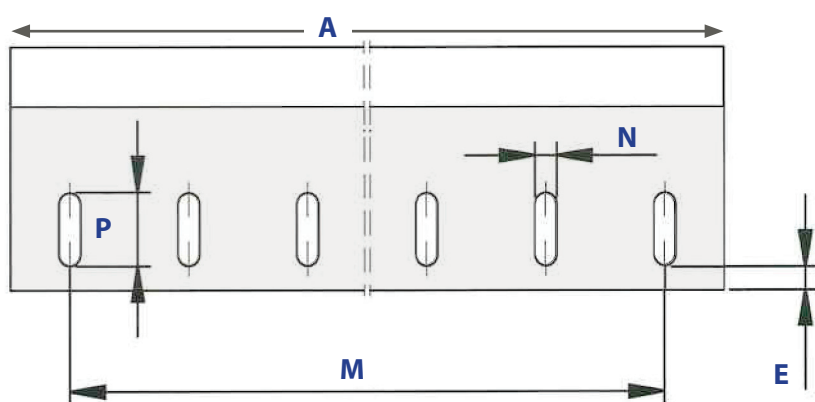
■ Avec fentes ouvertes **T4**



■ Avec retrait sans trous **T5**

■ Avec retrait et trous longs **T6**

Attention: Il faut avoir un dessin



INFORMATION TECHNIQUE

A mm
 B mm
 C mm
 F only for T5 and T6 mm
M mm
 N mm
 P mm
 E mm
 Biseau **S** mm
 T mm
 U °
 L Nombre de trous pcs

QUANTITÉ DEMANDÉE

LAMES PLATES

pcs

QUALITÉ DE LA LAME

Haute Qualité **HL**
 Qualité spéciale **H4**
 Polymant **PO**

REMARQUE