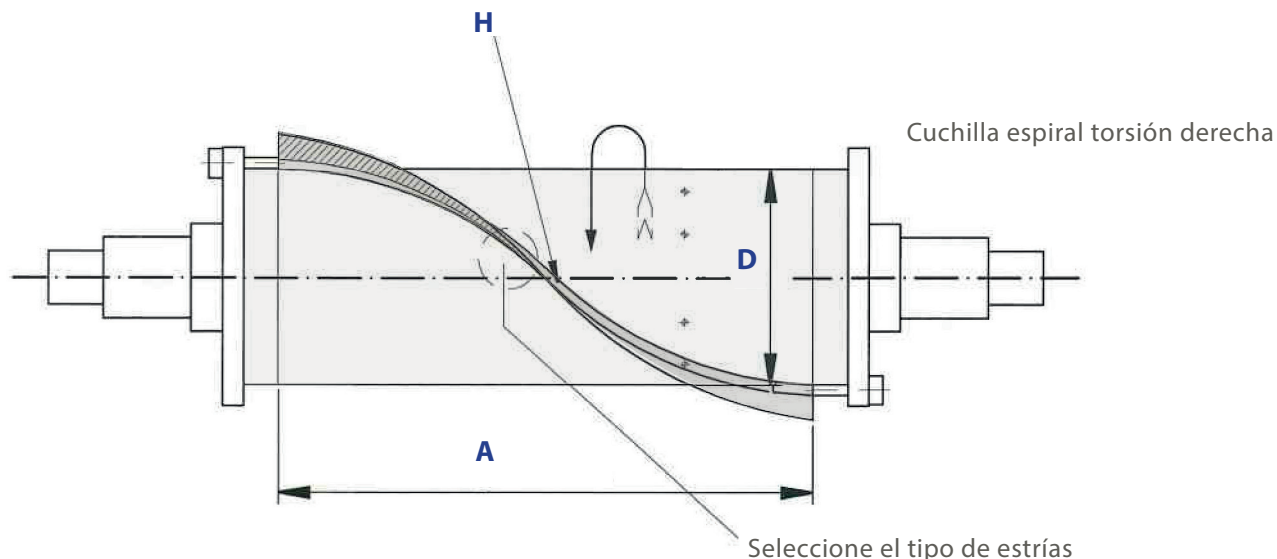


ESPIRALES CÓNCAVAS (KSP)

Por favor completar



INFORMACIÓN TÉCNICA

MÁQUINA

Máquina marca

Tipo / N°

CILINDRO

Ancho útil **A**

Diámetro Ø **D**

CUCHILLA

N° de serie **H**

Estrías

no **OH 00**



sí



Grosor de la cuchilla

C 1,5 mm

C 2,0 mm

Estrías / cm

AH 13 **AH** 15 **AH** 18

AH 9 **AH** 11

CANTIDAD SOLICITADA

ESPIRAL

Torsión derecha **RW** pcs

Torsión izquierda **LW** pcs

COMENTARIOS