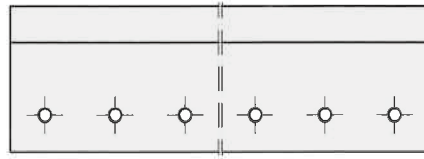


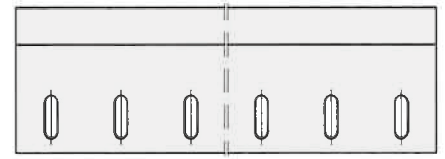
HU 号



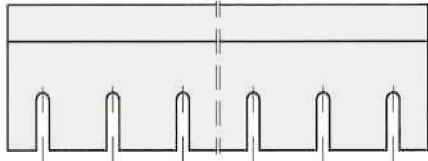
■ 无孔 T1



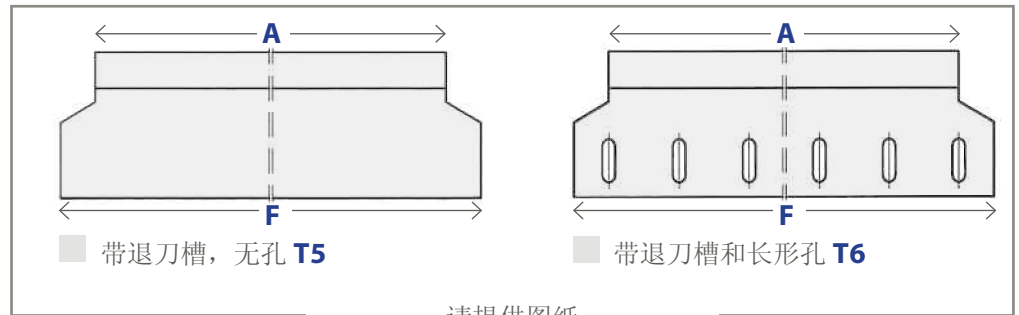
■ 圆孔 T2



■ 长形孔 T3



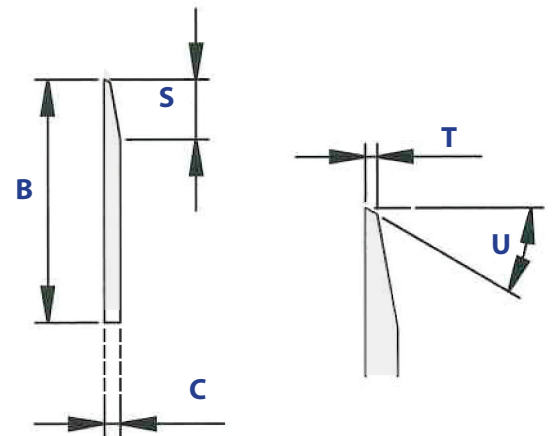
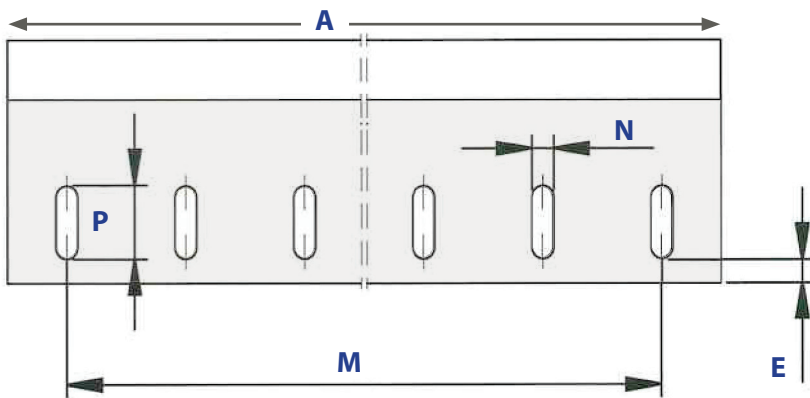
■ 开口槽 T4



■ 带退刀槽, 无孔 T5

■ 带退刀槽和长形孔 T6

请提供图纸



技术信息

A mm B mm C mm F T5 和 T6 mm
 M mm N mm P mm E mm
 斜角 S mm T mm U ° L 孔数

数量

底刀

片

刀片质量

- High Quality **HL**
- Special Quality **H4**
- Polymant **PO**

备注