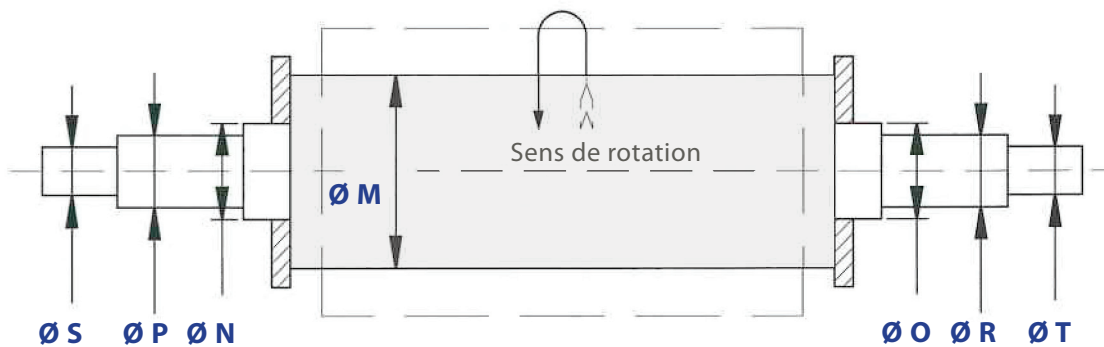


INFORMATION TECHNIQUE

A <input type="text"/> mm	D <input type="text"/> mm	G <input type="text"/> mm	K <input type="text"/> mm
B <input type="text"/> mm	E <input type="text"/> mm	H <input type="text"/> mm	L <input type="text"/> mm
C <input type="text"/> mm	F <input type="text"/> mm	J <input type="text"/> mm	



M <input type="text"/> mm	O <input type="text"/> mm	R <input type="text"/> mm	T <input type="text"/> mm
N <input type="text"/> mm	P <input type="text"/> mm	S <input type="text"/> mm	

QUANTITÉ DEMANDÉE

CYLINDRE

pcs

REMARQUE